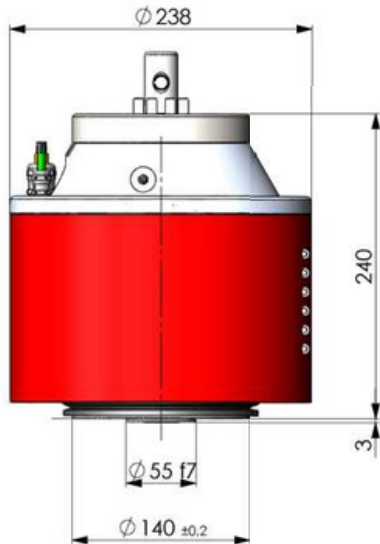


➤ BV SERIES - BI-AXIAL VARIANT (TORSIONAL ACTUATORS)



BV170 - Dimensions



BV170



UD050 with BV170 variant

General description

STEP Lab torsional actuators are the best technical solution for multi-axial testing, both for electromechanical and for linear motor-based axes.

Descrizione generale

Gli attuatori torsionali di STEP Lab sono la migliore soluzione tecnica per i test multi-assiali, sia per gli assi elettromeccanici che per quelli basati su motori lineari.

	BV020	BV035	BV060	BV080	BV100	BV110	BV170	BV230
Continuous torque Coppia continua [Nm]	15	25	45	55	80	100	135	160
Dynamic torque (sinusoidal fatigue) Coppia dinamica (fatica sinusoidale) [Nm]	20	35	60	80	100	110	170	230
Test speed Velocità di prova [rpm]	350	350	200	150	200	300	200	100
Static axial load (Max. Admissible) [kN] * Carico statico assiale (Max. Ammissibile)	15	50	50	50	50	50	50	50
Dynamic axial load (Max. Admissible) [kN] * Carico dinamico assiale (Max. Ammissibile)	10.5	35	35	35	35	35	35	35
Cooling Raffreddamento	Air Aria	Air Aria	Air Aria	Air Aria	Water Acqua	Air Aria	Water Acqua	Water Acqua
Max. Number of revolutions Max. Numero di rivoluzioni	± 10000 *							
Rotational absolute encoder Encoder rotativo assoluto	Integrated Integrato							